



**ΤΖΑΚΙΑ ΚΑΥΣΗΣ ΞΥΛΟΥ
ΓΙΑ ΟΙΚΙΑΚΗ ΘΕΡΜΑΝΣΗ**

ΕΓΧΕΙΡΙΔΙΟ
Οδηγίες Εγκατάστασης, Χρήσης και Συντήρησης

ΜΟΝΤΕΛΑ ΤΖΑΚΙΩΝ THERMO

Aircalor 80 σειρά Termopiù
Aircalor 90 σειρά Termopiù
Aircalor 100 σειρά Termopiù



ΕΥΡΕΤΗΡΙΟ

1. ΕΙΣΑΓΩΓΗ	σελίδα 3
ΜΟΝΤΕΛΟ ΤΕΡΜΟΡΙΟΥ'	σελίδα 4
2. ΟΔΗΓΟΣ ΕΓΧΕΙΡΙΔΙΟΥ	σελίδα 5
3. ΤΕΧΝΙΚΑ ΧΑΡΑΚΤΗΡΙΣΤΙΚΑ	σελίδα 6
4. ΤΕΧΝΙΚΑ ΣΤΟΙΧΕΙΑ	σελίδα 7
5. ΤΟ ΣΥΣΤΗΜΑ ΔΙΠΛΗΣ ΚΑΥΣΗΣ	σελίδα 8
6. ΜΕΤΑΚΙΝΗΣΗ ΚΑΙ ΑΠΟΘΗΚΕΥΣΗ	σελίδα 8
7. ΕΓΚΑΤΑΣΤΑΣΗ	σελίδα 9
- ΓΙΑ ΜΙΑ ΣΩΣΤΗ ΕΓΚΑΤΑΣΤΑΣΗ	
- ΤΟΠΟΘΕΤΗΣΗ	
- ΚΥΡΙΑ ΣΥΝΔΕΣΗ ΑΕΡΑ	σελίδες 10 -11
- ΚΑΠΝΑΓΩΓΟΣ ΚΑΙ ΚΑΛΥΠΤΡΕΣ ΚΑΜΙΝΑΔΑΣ (ΚΑΠΕΛΑΔΟΥΡΕΣ)	
- ΕΠΙΣΤΕΓΑΣΜΑ ΚΑΜΙΝΑΔΑΣ	σελίδα 12
- ΕΞΑΡΤΥΣΗ ΜΟΝΑΔΑΣ ΕΛΕΓΧΟΥ	σελίδα 12
- ΔΙΑΚΟΣΜΗΤΙΚΗ ΕΠΕΝΔΥΣΗ	
8. ΑΣΦΑΛΕΙΑ	σελίδα 13
- ΟΔΗΓΙΕΣ ΓΙΑ ΤΟΥΣ ΥΠΕΥΘΥΝΟΥΣ ΕΓΚΑΤΑΣΤΑΣΗΣ	
- ΟΔΗΓΙΕΣ ΓΙΑ ΤΟΥΣ ΧΡΗΣΤΕΣ	
- ΣΥΣΚΕΥΕΣ ΑΣΦΑΛΕΙΑΣ	σελίδα 14
9. ΟΔΗΓΙΕΣ ΓΙΑ ΤΗ ΧΡΗΣΗ	σελίδα 14
10. ΠΡΩΤΗ ΧΡΗΣΗ	σελίδα 15
- ΑΕΡΑΣ ΚΑΥΣΗΣ	σελίδα 17
- ΕΛΕΓΧΟΣ ΚΑΥΣΗΣ	
11. ΣΥΝΤΗΡΗΣΗ	σελίδα 17
- ΚΑΘΑΡΙΣΜΟΣ ΤΖΑΜΙΟΥ	
- ΚΑΘΑΡΙΣΜΟΣ ΔΑΠΕΔΟΥ ΕΣΤΙΑΣ	σελίδα 18
- ΚΑΘΑΡΙΣΜΟΣ ΚΑΜΙΝΑΔΑΣ	
12. ΔΙΑΛΥΣΗ ΚΑΙ ΑΠΟΚΟΜΙΔΗ	σελίδα 18
13. ΠΡΟΒΛΗΜΑΤΑ ΚΑΙ ΛΥΣΕΙΣ	σελίδα 19
14. ΠΕΡΙΛΑΜΒΑΝΟΜΕΝΑ ΑΞΕΣΟΥΑΡ	σελίδα 19
15. ΕΓΓΥΗΣΗ	σελίδα 20



Termopiu CO.MET

ΤΖΑΚΙΑ ΘΕΡΜΑΝΣΗΣ ΑΕΡΑ ΤΡΟΦΟΔΟΤΟΥΜΕΝΑ ΜΕ ΞΥΛΟ ΓΙΑ ΟΙΚΙΑΚΗ ΧΡΗΣΗ

Αγαπητέ Πελάτη,

Θα θέλαμε πρώτα απ' όλα να σε ευχαριστήσουμε που επέλεξες ένα από τα προϊόντα μας. Για να αποκομίσεις τα μέγιστα οφέλη από το νέο σου προϊόν σε παρακαλούμε να ακολουθήσεις τις συμβουλές και τις οδηγίες που παρέχονται σε αυτό το Εγχειρίδιο.

Τα προϊόντα μας είναι καρπός αποδοτικών και συνεχών μελετών σε οικολογικές τεχνολογικές λύσεις συστημάτων θέρμανσης καθώς και μακρόχρονης πείρας στο συγκεκριμένο τομέα. Τα προϊόντα CO.MET SRL είναι αξιόπιστα και ασφαλή επειδή κατασκευάζονται και ελέγχονται σε Ευρωπαϊκό επίπεδο το οποίο διασφαλίζει την πλήρη συμμόρφωση με τα πρότυπα ασφαλείας που αφορούν στην ασφάλεια και στη ρύπανση του περιβάλλοντος. Σας διαβεβαιώνουμε ότι τα μοντέλα μας αποτελούν την καλύτερη εγγύηση στη σχέση αποδοτικότητας - κόστους.

ΠΑΡΑΚΚΑΛΟΥΜΕ ΚΡΑΤΗΣΤΕ ΑΥΤΟ ΤΟ ΕΓΧΕΙΡΙΔΙΟ για την κατάλληλη Εγκατάσταση, Χρήση και Συντήρηση του προϊόντος.

Διαβάστε προσεκτικά και προσκολληθείτε σε όλες τις οδηγίες που έχουν εκδοθεί από τον Κατασκευαστή προτού χρησιμοποιήσετε το τζάκι.

Το εγχειρίδιο αυτό έχει ετοιμαστεί από τον κατασκευαστή, αποτελεί τμήμα του προϊόντος και δεν πρέπει να διαχωριστεί από αυτό. Απευθύνεται στους ιδιοκτήτες του προϊόντος, στα άτομα που θα αναλάβουν την εγκατάστασή του, σε όσους θα το χειριστούν και στους συντηρητές τζακιών.

Μια επαγγελματική εγκατάσταση εγγυάται τη σωστή λειτουργία και τη μακρά διάρκεια ζωής του προϊόντος.

Η μονάδα πρέπει να χρησιμοποιείται μόνο για το σκοπό για τον οποίο αποκλειστικά παρέχεται και οποιαδήποτε άλλη χρήση θεωρείται ακατάλληλη και, συνεπώς, επικίνδυνη.

Οποιαδήποτε συμβατική ή αστική ευθύνη για βλάβες που προκαλούνται σε άτομα, ζώα ή περιουσιακά στοιχεία από ακατάλληλη χρήση ή από λάθη στην εγκατάσταση ή στη συντήρηση του προϊόντος και στην εν γένει απασχόληση μη ειδικευμένου προσωπικού καθώς και στην παράβλεψη των εισηγήσεων που περιέχονται στο εγχειρίδιο δεν είναι αποδεκτή.

Η εγκατάσταση του τζακιού πρέπει να πραγματοποιείται σύμφωνα με τη νομοθεσία και τους κανονισμούς κάθε χώρας.

Κατά την εγκατάσταση του προϊόντος, όλες οι τοπικές διατάξεις, περιλαμβανομένων κι εκείνων που αναφέρονται στα διεθνή και Ευρωπαϊκά πρότυπα, πρέπει να εφαρμόζονται στο πλήρες.

Μην ξεκινήσετε τις εργασίες αν δεν έχετε κατανοήσει πλήρως όλες τις πληροφορίες του εγχειριδίου, και σε περίπτωση αμφιβολίας να ζητάτε πάντοτε τη συνδρομή εξειδικευμένου προσωπικού. Η CO.MET διατηρεί το δικαίωμα να επιφέρει οποιεσδήποτε μετατροπές στις τεχνικές και/ή λειτουργικές προδιαγραφές και τα χαρακτηριστικά της συσκευής οποτεδήποτε και δίχως πρότερη ειδοποίηση.



1) ΜΟΝΤΕΛΑ ΤΕΡΜΟΡΙΟΥ

Έγκυρη εναλλακτική επιλογή αντί του παραδοσιακού τζακιού

Υψηλή αποδοτικότητα με σεβασμό προς το περιβάλλον

Το προϊόν είναι ολοκαίνουργιο και το πλαίσιό του διαθέτει ρόδες για να μεταφέρεται εύκολα. Ο εναλλάκτης θερμότητας είναι κατασκευασμένος από ειδικό κράμα χυτοσιδήρου, σχεδιασμένο να αξιοποιεί στο πλήρες την καύση, και σφραγίζεται από μία κεραμική θύρα ανθεκτική σε εναλλαγές θερμοκρασίας ως και 800°C.

Τα αποτελέσματα που επιτυγχάνονται είναι η βέλτιστη και πλήρης καύση με εξαιρετικά υψηλή αποδοτικότητα (70%-80%), η σημαντική εξοικονόμηση στην κατανάλωση ξύλου και οι χαμηλότερες τιμές εκπομπών μονοξειδίου του άνθρακα σε σχέση με το οικοσύστημα. Η κατανάλωση ξύλου είναι μικρότερη κατά 2/3 σε σχέση με αυτή ενός ανοικτού τζακιού.

Το τζάκι Termopiù χαρακτηρίζεται από διπλό σύστημα καύσης -ένα κύριο και ένα συμπληρωματικό- που επηρεάζει θετικά την επίδοσή του χάρη στις εκπομπές «καθαρού καπνού». Η επιδιωκόμενη χρήση και οι διαμορφώσεις που εμφανίζονται εδώ για τον εξοπλισμό είναι οι μόνες που επιτρέπονται από τον κατασκευαστή.

Η επιδιωκόμενη χρήση είναι έγκυρη μόνο για εξειδικευμένο εξοπλισμό πλήρως λειτουργικό από κατασκευαστική, μηχανική και μηχανολογική άποψη. Το τζάκι αποτελεί μονάδα αποκλειστικά εσωτερικών χώρων.

Μην χρησιμοποιείτε το τζάκι με τρόπο αντίθετο από αυτόν που περιγράφεται στις παρεχόμενες κατευθύνσεις.

Πλεονεκτήματα:

- Σε σύγκριση με το παραδοσιακό τζάκι ανοιχτής εστίας, χρησιμοποιεί λιγότερο αέρα για την καύση, δεν χρησιμοποιεί οικιακό αέρα (αντίθετα, απορροφά εξωτερικό) και καταναλώνει λιγότερο ξύλο (ως και 8 φορές μικρότερη ποσότητα) ενώ παράλληλα είναι σε θέση να θερμαίνει μεγάλους χώρους.
- Χαμηλότερο κόστος για οικιακή θέρμανση.
- Μικρότερη επιβάρυνση στο περιβάλλον σε σχέση με άλλα ορυκτά καύσιμα.
- Εύκολη χρήση και εύκολη ανάφλεξη.
- Δυνατότητα τοποθέτησης ακόμα και σε πλήρως διαμορφωμένα διαμερίσματα.

Έχουμε αναπτύξει συστήματα που επικεντρώνονται στην κατασκευή ενός τζακιού ικανού **να διοχετεύει τον αέρα σε άλλα δωμάτια παρακείμενα σε αυτό στο οποίο είναι τοποθετημένο το τζάκι**, με ιδιαίτερη έμφαση στο σχεδιασμό, βελτιστοποιώντας έτσι την αποδοτικότητα και το σεβασμό προς το οικοσύστημα. Η χρήση καυσόξυλων ως πηγή οικιακής θέρμανσης και ως εναλλακτική επιλογή αντί των παραδοσιακών πηγών ενέργειας συμβάλλει σημαντικά στη μείωση της ρύπανσης της ατμόσφαιρας.

2) ΟΔΗΓΟΣ ΕΓΧΕΙΡΙΔΙΟΥ

Σκοπός αυτού του εγχειριδίου είναι να ικανώσει τους χρήστες να λάβουν εκείνα τα μέτρα και να ετοιμάσουν όλα τα απαραίτητα μέσα για κατάλληλη, ασφαλή και μακροχρόνια χρήση. Όλες οι πληροφορίες που είναι απαραίτητες για την εγκατάσταση, τη χρήση και τη συντήρηση πρέπει να τηρηθούν σχολαστικά για να διασφαλιστούν όλες οι εγγυήσεις, καθώς και ένας υψηλός βαθμός ασφάλειας και παραγωγικότητας του προϊόντος.

- Το Εγχειρίδιο έχει εκδοθεί από τον Κατασκευαστή και αποτελεί αναπόσπαστο τμήμα του προϊόντος.
- Οι πληροφορίες που περιέχονται στο παρόν εγχειρίδιο απευθύνονται τόσο σε ειδικευμένο όσο και σε μη ειδικευμένο προσωπικό.
- Το εγχειρίδιο περιέχει όλες τις σχετικές πληροφορίες για τη διασφάλιση μιας τέλει και γρήγορης εγκατάστασης καθώς και για ασφαλή και σωστή χρήση.
- Είναι ουσιώδες να ακολουθήσετε τις οδηγίες που περιέχονται στο εγχειρίδιο Εγκατάστασης, Χρήσης και Συντήρησης για να διασφαλίσετε την ασφάλεια του προϊόντος και του χρήστη, τα καλύτερα οφέλη κόστους - αποδοτικότητας και την αύξηση της επίδοσης χρόνου καύσης.
- Η CO.MET SRL δηλώνει ότι τα προϊόντα της είναι αξιόπιστα και ασφαλή σύμφωνα με τους ελέγχους και πιστοποιημένα σε αρμονία με τη νομοθεσία, τους κανονισμούς ασφάλειας και τα πρότυπα μείωσης περιβαλλοντικής ρύπανσης.
- Η CO.MET SRL συστήνει την αυστηρή τήρηση των οδηγιών αυτού του εντύπου κάθε φορά που προχωρείτε σε οποιοδήποτε βήμα πριν από την εγκατάσταση, κατά τη χρήση και σε κάθε τύπου παρέμβαση.
- Το εγχειρίδιο αυτό θα πρέπει να διατηρηθεί καθ' όλη τη διάρκεια ζωής του προϊόντος, ενώ σε περίπτωση απώλειας ή καταστροφής του θα πρέπει να ζητήσετε ένα αντίγραφο από τον Κατασκευαστή.
- Καθ' όλη τη διάρκεια της περιόδου ισχύος της εγγύησης τα ανταλλακτικά δεν μπορούν να αντικατασταθούν ή να τροποποιηθούν με άλλα που δεν είναι γνήσια, γεγονός που οδηγεί στην άμεση απώλεια της εγγύησης.
- Τα διαγράμματα και τα σχέδια αποσκοπούν στην απλοποίηση των οδηγιών. Η διάθεση του Κατασκευαστή να εφαρμόζει μια πολιτική συνεχών εξελίξεων και αναβαθμίσεων του προϊόντος ενδέχεται να επιφέρει αλλαγές δίχως πρότερη ειδοποίηση.
- Όλες οι διαστάσεις στο παρόν Εγχειρίδιο εκφράζονται σε χιλιοστά (mm).
- Αποσυνδέστε κάθε παροχή ρεύματος προτού προβείτε σε οποιαδήποτε εργασία καθαρισμού, συντήρησης και μετακίνησης του τζακιού.
- Η CO.MET SRL διατηρεί το δικαίωμα να επιφέρει μετατροπές, δίχως ειδοποίηση ή άλλη υποχρέωση, στα χαρακτηριστικά της συσκευής όποτε το κρίνει απαραίτητο.

Κατάλληλη χρήση του τζακιού και των διαμορφώσεών του είναι μόνο αυτή που επιτρέπεται από τον Κατασκευαστή και **και δεν έρχεται σε αντίθεση με τις εισηγήσεις που παρέχονται.**

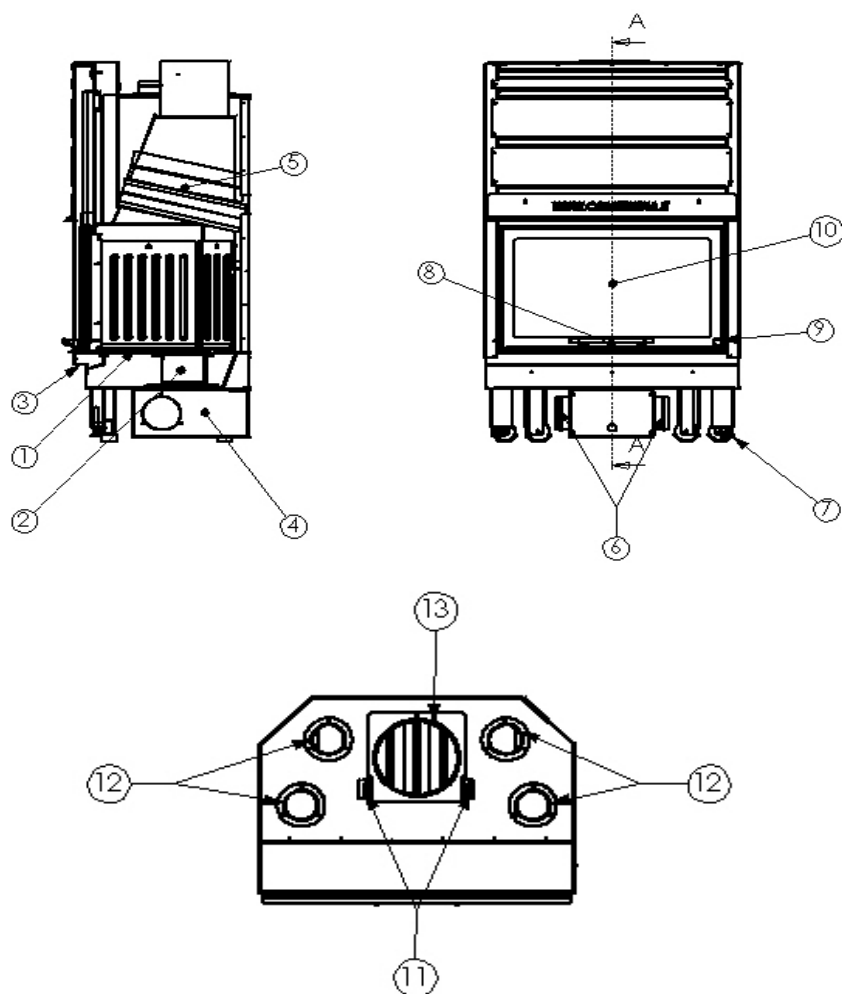
Μην αρχίσετε να χρησιμοποιείτε το τζάκι ωστόσο διαβάσετε και κατανοήσετε τα περιεχόμενα αυτού του εγχειριδίου. Αν έχετε οποιοσδήποτε αμφιβολίες οποτεδήποτε μη διστάσετε να καλέσετε το ειδικευμένο προσωπικό της CO.MET που βρίσκεται εκεί για να σας βοηθήσει.

Το Εγχειρίδιο πρέπει να διατηρηθεί σε ένα ασφαλές, στεγνό μέρος και να είναι διαθέσιμο ανά πάσα στιγμή για προσφυγή από τον χρήστη και από εκείνους που έχουν αναλάβει την εγκατάσταση και τη συντήρησή του.

3) ΤΕΧΝΙΚΑ ΧΑΡΑΚΤΗΡΙΣΤΙΚΑ

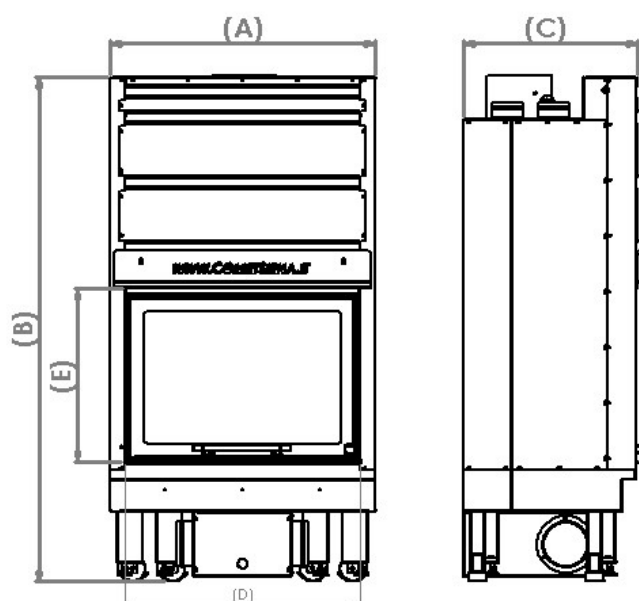
Το ακόλουθο διάγραμμα είναι σχεδιασμένο να σας βοηθήσει κατά την ανάγνωση αυτού του βιβλιαρίου. Κάθε ανταλλακτικό κατονομάζεται, κάτι που θα σας βοηθήσει καθώς θα προχωρήσετε στην ανάγνωση του εγχειριδίου.

ΚΥΡΙΑ ΕΞΑΡΤΗΜΑΤΑ



- 1 Θάλαμος καύσης
- 2 Κυτίο σταχτοδοχείου
- 3 Κύριος αγωγός αέρα
- 4 Ηλεκτρικός ανεμιστήρας
- 5 Εναλλάκτες θερμότητας
- 6 Θερμαστής εισροής αέρα
- 7 Προσαρμοζόμενα πόδια
- 8 Λαβή σύρτη
- 9 Ανοιχτή λαβή
- 10 Γυάλινη θύρα
- 11 Γάντζοι ανύψωσης
- 12 Αγωγός παροχής θερμού αέρα
- 13 Αγωγός εξόδου καπνού

4) ΤΕΧΝΙΚΑ ΣΤΟΙΧΕΙΑ



ΜΟΝΤΕΛΟ	80	90	100
ΕΜΠΡΟΣΘΙΑ ΟΨΗ (Α)	Cm 82	Cm 92	Cm 102
ΥΨΟΣ (Β)	Cm 157	Cm 157	Cm 157
ΒΑΘΟΣ (C)	Cm 54	Cm 64	Cm 64
ΜΕΓΕΘΟΣ ΣΤΟΜΙΟΥ (DxΕ)	Cm 72x54	Cm 82x54	Cm 92x54
ΙΣΧΥΣ ΘΕΡΜΑΝΣΗΣ	18 KW	21 KW	24 KW
ΕΚΤΙΜΩΜΕΝΗ ΜΕΣΗ ΚΑΤΑΝΑΛΩΣΗ	2,5 Kg/h	3,5 Kg/h	4,5 Kg/h
ΣΥΝΟΛΙΚΗ ΑΠΟΔΟΤΙΚΟΤΗΤΑ	80%	76%	72%
ΘΕΡΜΑΙΝΟΜΕΝΟΣ ΟΓΚΟΣ	400 cu.m	450 cu.m	500 cu.m
ΕΞΟΔΟΙ ΖΕΣΤΟΥ ΑΕΡΑ	100ø	100ø	100ø
ΑΡΙΘΜΟΣ ΕΞΟΔΩΝ	2/4	2/4	2/4
ΠΑΡΕΧΟΜΕΝΟΣ ΑΕΡΑΣ	120ø	120ø	140ø
ΕΞΟΔΟΣ ΚΑΠΝΑΓΩΓΟΥ	200ø	250ø	250ø
ΣΥΝΟΛΙΚΟ ΒΑΡΟΣ	190 kg	210 kg	225 kg
ΗΛΕΚΤΡΙΚΟΣ ΑΝΕΜΙΣΤΗΡΑΣ	450 cu.m/h	450 cu.m/h	600 cu.m/h
ΜΕΤΑ - ΚΑΥΣΗ	Ναι	Ναι	Ναι

Το τζάκι thermo της Termorpiu είναι ένα μονομπλόκ σε μεταλλική κατασκευή, με κλειστή εστία εξοπλισμένη με κεραμικό γυαλί. Το τζάκι είναι κατασκευασμένο από χυτοσίδηρο και έχει κατασκευαστεί έτσι ώστε να επιτυγχάνει τη συμπληρωματική καύση με οικολογική αποδοτικότητα που ξεπερνά το 70%. Υπάρχουν 3 διαφορετικές εκδοχές του τζακιού Termorpiu, οι οποίες διαφέρουν στις σχετικές μετρήσεις.

5) ΤΟ ΔΙΠΛΟ ΣΥΣΤΗΜΑ ΚΑΥΣΗΣ

Η χρήση ξύλου ως καύσιμης ύλης διατηρεί την τέλεια ισορροπία της φύσης καθώς αποτελεί ανανεώσιμη πηγή ενέργειας της οποίας η καύση είναι συμβατή με το φυσικό κύκλο της ζωής. Η αρχή της καθαρής καύσης ανταποκρίνεται πλήρως σε αυτούς τους στόχους και η CO.MET τη λαμβάνει σοβαρά υπόψη κατά το σχεδιασμό των προϊόντων της.

Ελέγχοντας τη ροή του κύριου αέρα και προσθέτοντας συμπληρωματικό αέρα, μία δευτερογενής καύση, ή «μετα-καύση», λαμβάνει χώρα. Το γεγονός αυτό υποδηλώνεται από μία δεύτερη χαρακτηριστικά ισχυρότερη φλόγα πάνω από την κύρια φλόγα. Προσθέτοντας νέο οξυγόνο, η φλόγα αυτή καταναλώνει τα άφλεκτα αέρια, βελτιώνοντας αξιοσημείωτα την παραγωγή θερμοκρασίας και μειώνοντας τις επιβλαβείς εκπομπές CO₂ (διοξειδίου του άνθρακα) που προκαλούνται από ημιτελή καύση.

Σε ένα τζάκι Termopiù, μια φλόγα που καίει σωστά απελευθερώνει την ίδια ποσότητα διοξειδίου του άνθρακα (CO₂) που θα απελευθερωνόταν μέσω της φυσικής αποσύνθεσης του ίδιου ξύλου. Αυτό είναι ένα μοναδικό χαρακτηριστικό των προϊόντων της CO.MET.

6) ΜΕΤΑΚΙΝΗΣΗ ΚΑΙ ΑΠΟΘΗΚΕΥΣΗ

Το τζάκι παραδίδεται με μία συναρμολογημένη μεταλλική κατασκευή ενώ το περίβλημά του βρίσκεται σε ξεχωριστή συσκευασία κατάλληλη για μεταφορά μεγάλων αποστάσεων. Το τζάκι παρέχεται με όλα του τα εξαρτήματα.

Συστήνεται να έχετε το τζάκι σε έναν στεγνό και προστατευμένο αποθηκευτικό χώρο επειδή η συσκευασία μπορεί να καταστραφεί από τις καιρικές συνθήκες.

Συστήνεται να περιμένετε να φτάσει το τζάκι στο μέρος που θα εγκατασταθεί προτού αφαιρέσετε τη συσκευασία του.

Η CO.MET SRL συστήνει σθεναρά να ανυψώσετε το τζάκι με κατάλληλο εξοπλισμό σε πλήρη αρμονία με τους τρέχοντες κανονισμούς που σχετίζονται με την ασφάλεια.

Το άτομο που έχει διοριστεί να ελέγχει τη διαδικασία ανύψωσης θα πρέπει να παραμένει σε κατάλληλη απόσταση από το ανυψωμένο τμήμα και να βεβαιωθεί ότι δεν υπάρχουν άτομα ή αντικείμενα στην περιοχή.

Το προϊόν πρέπει να μετακινείται μέσω της παλέτας ή μέσω των ανυψωτικών γάντζων που είναι τοποθετημένοι πάνω από το τζάκι. Ολοκληρώστε τη διαδικασία εκφόρτωσης χρησιμοποιώντας έναν κατάλληλο ανυψωτικό μηχανισμό που διαθέτει επαρκή ανυψωτική ισχύ.

Η μετακίνηση πρέπει να είναι αργή και συνεχής για να διασφαλιστεί η ασφάλεια της όλης διαδικασίας.

7) ΕΓΚΑΤΑΣΤΑΣΗ

Βεβαιωθείτε ότι η εγκατάσταση του τζακιού είναι σύμφωνη με όλους τους τοπικούς, εθνικούς και ευρωπαϊκούς κανόνες και κανονισμούς. Το τζάκι πρέπει να εγκατασταθεί από ειδικευμένο τεχνικό εγκαταστάσεων σύμφωνα με τους τοπικούς κώδικες δόμησης και τις οδηγίες εγκατάστασης και η εγκατάσταση να διενεργηθεί σύμφωνα με τις οδηγίες του ιδιοκτήτη. Σε περίπτωση ακατάλληλης εγκατάστασης, διαφορετικής από αυτή που συστήνεται, η CO.MET αποποιείται κάθε ευθύνη για οποιαδήποτε δυσλειτουργία ή πρόκληση βλάβης σε ιδιοκτησία ή ανθρώπους.

ΓΙΑ ΜΙΑ ΣΩΣΤΗ ΕΓΚΑΤΑΣΤΑΣΗ

Πριν την εγκατάσταση του τζακιού συστήνεται να γνωρίζετε πως να διασφαλίσετε μια τεχνικά άρτια εγκατάσταση. Όταν επιλέγετε την τοποθεσία στην οποία θα τοποθετήσετε το προϊόν, φροντίστε για τα ακόλουθα:

- προμηθεύστε τη σύνδεση με την καμινάδα για την αποβολή του καπνού.
- προμηθεύστε τη σύνδεση με μια εξωτερική δίοδο πρόσληψης αέρα ή με μια καλά εξαεριζόμενη περιοχή (γκαράζ, υπόγειο...).
- προμηθεύστε τη σύνδεση με την εγκατάσταση του ρεύματος, περιλαμβανομένου και του συστήματος γείωσης.

Όλα τα συστήματα πρέπει να εγκατασταθούν σε αρμονία με τους ισχύοντες κανονισμούς.

Για να ρυθμίσετε το τελικό ύψος του τζακιού απλά περιστρέψτε τη βίδα ρύθμισης που βρίσκεται στη βάση. Ρυθμίστε τη βίδα ωσότου το τμήμα είναι στο καθιερωμένο ύψος σε σχέση με την προστατευτική επίστρωση ενώ παράλληλα διασφαλίστε ότι η βάση του τζακιού είναι ισόπεδη.

Η CO.MET δεν αναλαμβάνει καμία ευθύνη για πρόκληση βλάβης εξαιτίας ακατάλληλης εγκατάστασης.

- ▲ Η παροχή ρεύματος πρέπει να είναι εξοπλισμένη με σύστημα εξάτμισης στο έδαφος.

ΤΟΠΟΘΕΤΗΣΗ

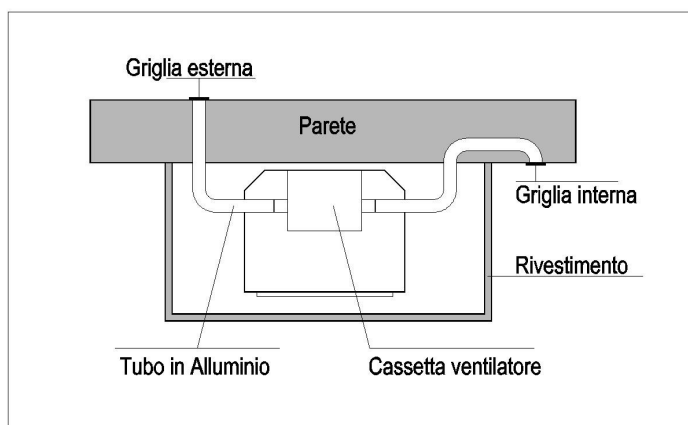
- Τοποθετήστε το προϊόν στο έδαφος στην πλέον κατάλληλη θέση για τη σύνδεση με τη δίοδο πρόσληψης αέρα και τον καπναγωγό.
- Τοποθετήστε το τζάκι στο επιθυμητό ύψος διασφαλίζοντας ότι η βάση είναι σταθερή και ότι το τζάκι είναι ευθυγραμμισμένο με το πάτωμα.
- Μην τοποθετήσετε τη μονάδα απευθείας στο έδαφος αλλά αφήστε ένα ελάχιστο ύψος 70 mm.
- Το πάτωμα στο οποίο τοποθετείτε το προϊόν θα πρέπει να είναι κατασκευασμένο από μη εύφλεκτα υλικά. Το πάτωμα πρέπει επίσης να χαρακτηρίζεται από επαρκή αντοχή στήριξης.
- Τοποθετήστε το μπλοκ σε μια κατάλληλη απόσταση από τον τοίχο και βεβαιωθείτε ότι παραμένει ανοιχτή μια περιοχή εξαερισμού τουλάχιστον 80 mm μεταξύ του οπίσθιου τοιχώματος του τζακιού και του τοίχου.
- Τα πάνελ των τοίχων πρέπει να είναι κατάλληλα μονωμένα με ειδική μόνωση για να αποφευχθεί η απώλεια θερμότητας προς τον εξωτερικό χώρο.
- Το τζάκι thermo μπορεί να τοποθετηθεί στη γωνία και στον τοίχο.
- Αφήστε χώρο τουλάχιστον 10 mm μεταξύ της επένδυσης και των τοίχων, των ταβανιών και των πατωμάτων.
- Για την ακριβή τοποθέτηση του ύψους λάβετε υπόψη οποιοδήποτε ειδικό προστατευτικό κάλυμμα για τη φωτιά το οποίο θα προσαρμόσετε στο τζάκι. Αυτό υποδηλώνει το ύψος της απόστασης από το πάτωμα ως το προφίλ του καλύμματος. Τέσσερις ρόδες διευκολύνουν όλες τις εργασίες τοποθέτησης. Όλα τα τζάκια thermo είναι εξοπλισμένα με ρυθμιζόμενα πόδια που σταθεροποιούνται μόλις καθοριστεί η θέση του τζακιού.



Με ένα γαλλικό κλειδί 14mm, περισφίξτε τα πόδια ώστε να ευθυγραμμίσετε το τζάκι με το πάτωμα.

Για να διατηρήσετε σταθερό το τζάκι μην περιστρέψετε υπερβολικά τα πόδια.

ΚΥΡΙΑ ΣΥΝΔΕΣΗ ΑΕΡΑ



⇒ griglia esterna: εξωτερικό πλέγμα. parete: τοίχωμα. griglia interna: εσωτερικό πλέγμα. rivestimento: επένδυση. tubo di alluminio: σωλήνας αλουμινίου. cassetta ventilatore: πλαίσιο ανεμιστήρα.

▲ ΣΗΜΑΝΤΙΚΟ

Κάτω από το υπέρεισμα του τζακιού βρίσκεται το περίβλημα του μηχανισμού για τεχνητή κυκλοφορία. Υπάρχουν δύο σημεία ένωσης του δοχείου με το σύστημα σωληνώσεων, ένα δεξιά, και ένα στα αριστερά.

Και οι δύο παροχές, γεγονός εξαιρετικής σημασίας για την κατάλληλη λειτουργία του τζακιού, πρέπει να διοχετεύονται όπως στην εικόνα (βλέπε παραπάνω).

Σημαντική παράμετρος είναι η τοποθέτηση των σωλήνων έτσι ώστε η πρόσληψη αέρα να πραγματοποιείται έξω από την επένδυση του τζακιού.

Ο αέρας μπορεί να απορροφάται πλήρως στο εσωτερικό του σπιτιού ή 50% εσωτερικά και 50% εξωτερικά (όπως συστήνεται) - βλέπε την εικόνα.

▲ Σημαντικό: Συστήματα εξαερισμού, όταν χρησιμοποιούνται στο ίδιο δωμάτιο ή στο χώρο του εξοπλισμού, μπορεί να προκαλέσουν προβλήματα.

ΚΑΠΝΑΓΩΓΟΣ ΚΑΙ ΚΑΛΥΠΤΡΕΣ ΤΗΣ ΚΑΜΙΝΑΔΑΣ

Ο καπναγωγός είναι ένα σημαντικό εξάρτημα του τζακιού. Συστήνεται η χρήση καπναγωγών μονωμένων με πυρίμαχο υλικό, με κυκλική διατομή και λεία εσωτερικά τοιχώματα. Η διατομή του καπναγωγού πρέπει να παραμένει σταθερή σε όλο το ύψος της.

Συστήνεται να εγκαταστήσετε μια ανοξειδωτή κυκλική καμινάδα. Η ποιότητα του υλικού, η ισχύς και η αντοχή αποδεικνύεται η καλύτερη επιλογή.

Το τζάκι είναι εξοπλισμένο με δακτύλιο θερμικής εξόδου καπνού («αρσενικό») που είναι συνδεδεμένο με την καμινάδα («θηλυκό»).

Ένας τέλειος ελκυσμός αποτελεί πάνω από όλα αποτέλεσμα ενός πλήρως απελευθερωμένου από προσκόμματα καπναγωγού, οριζοντίων τμημάτων και γωνιών, ενώ οποιεσδήποτε αξονικές μετατοπίσεις πρέπει να βρίσκονται σε ελάχιστη γωνία 45° σε σχέση με τον κάθετο άξονα. Οι μετατοπίσεις θα πρέπει κατά προτίμηση να πραγματοποιηθούν κοντά στο ανώτερο τμήμα της καμινάδας.

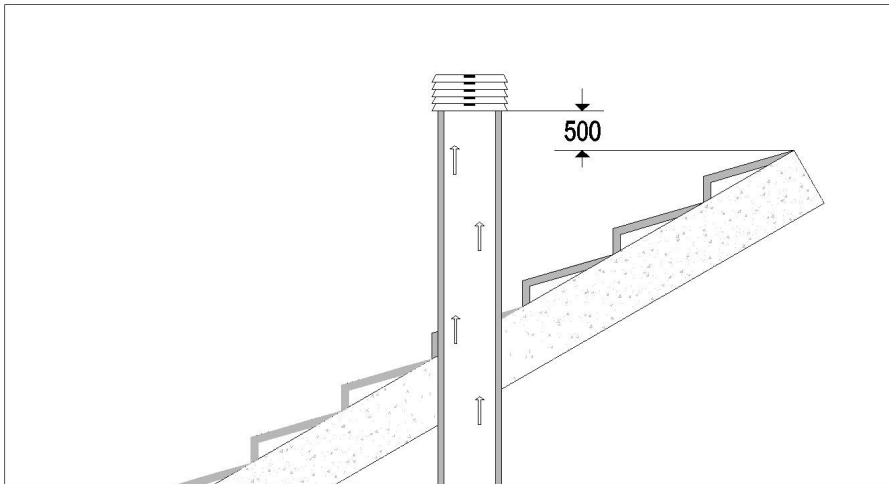
Είναι σημαντικό να μονώσετε την καμινάδα με καλά υλικά (καύσιμο κλάσης A1) ή βγαίνουμε εκτός του διαμερίσματος για να χρησιμοποιήσουμε μια προ-μονωμένη καμινάδα.

Αυτό διατηρεί τη θερμοκρασία των απαγοόμενων αερίων καπνού και διευκολύνει μια καλή αναρροή, αποτρέποντας επίσης τη συμπύκνωση.

Για να αποφύγετε προβλήματα αναρροής κάθε τζάκι θα πρέπει να διαθέτει το δικό του ανεξάρτητο καπναγωγό.

ΕΠΙΣΤΕΓΑΣΜΑ ΚΑΜΙΝΑΔΑΣ

Το επιστέγασμα της καμινάδας θα είναι αλεξήνεμου τύπου με εσωτερική κυκλική διατομή ανάλογη με αυτή του καπναγωγού και με τμήμα εξόδου διέλευσης καπνού τουλάχιστον διπλάσια από την εσωτερική του καπναγωγού.



Η καμινάδα πρέπει να ξεπερνά την άκρη της στέγης για περίπου 500 mm, ώστε να είναι να πλήρως ικανή να αποφεύγει αναταράξεις λόγω αέρα.

Πρέπει να αποτρέπει την εισροή βρόχινου νερού, χιονιού και ξένων σωμάτων και σε περίπτωση ανέμων οποιασδήποτε κατεύθυνσης και κλίσης θα πρέπει να διασφαλίζει τη σωστή απαγωγή των καυσαερίων.

ΚΑΛΩΔΙΩΣΗ

Τα τζάκια thermo μπορούν να συνδεθούν με το κεντρικό δίκτυο παροχής ρεύματος χρησιμοποιώντας το παρεχόμενο καλώδιο ρεύματος.

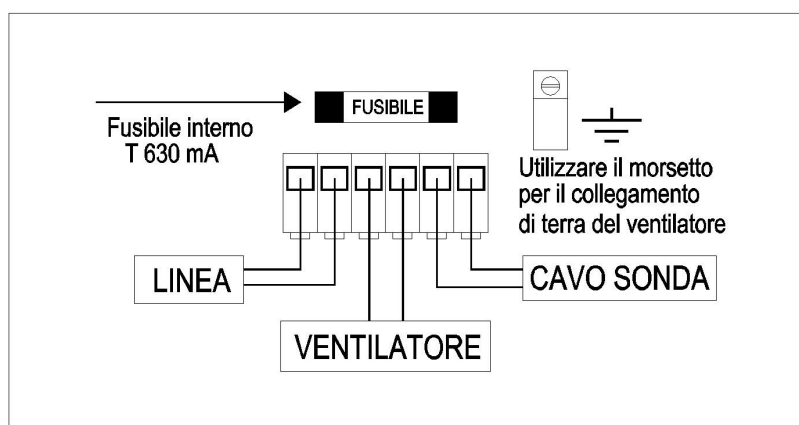
▲ Σημαντικό: Στην ηλεκτρική σύνδεση είναι απαραίτητο να εισάγετε ένα διπολικό διακόπτη ή αποξεύκτη ισχύος 16Α.

Ο διακόπτης σας επιτρέπει να απενεργοποιήσετε τον εξοπλισμό κατά τη διάρκεια των εργασιών συντήρησης.

- Σημαντικό: Το καλώδιο ρεύματος δεν πρέπει ποτέ να έρχεται σε επαφή με το μεταλλικό πλαίσιο του τζακιού.

ΕΞΑΡΤΥΣΗ ΜΟΝΑΔΑΣ ΕΛΕΓΧΟΥ - ΔΙΑΓΡΑΜΜΑ ΚΑΛΩΔΙΩΣΗΣ (απευθύνεται σε ειδικευμένους τεχνικούς)

Οι διασυνδέσεις και η συντήρηση των ηλεκτρικών εξαρτημάτων πρέπει να ανατεθεί σε ειδικευμένο προσωπικό. Προτού επιτελέσετε οποιαδήποτε εργασία απενεργοποιήστε την παροχή ρεύματος. Όλες οι εργασίες πρέπει να καταστούν ασφαλείς σε αρμονία με τις απαιτήσεις των ισχυόντων κανονισμών. Η CO.MET δεν θα αποδεχθεί καμία ευθύνη ή υπαιτιότητα για πρόκληση βλαβών σε ιδιοκτησία ή άτομα εξαιτίας λανθασμένης καλωδίωσης ή απειρίας των τεχνικών.



⇒ Fusibile: ασφάλεια. fusibile interno: εσωτερική ασφάλεια utilizzatore per il morsetto per il collegamento di terra del ventilatore: σφιγκτήρας για συνδέσεις γείωσης του ανεμιστήρα/ γραμμή σύνδεσης. cavo sonda: καλώδιο μετρητή - καθετήρα. ventilatore: ανεμιστήρας.

ΔΙΑΚΟΣΜΗΤΙΚΗ ΕΠΕΝΔΥΣΗ

Η πρόσοψη του τζακιού σας μπορεί να αφεθεί εκτεθειμένη ή να επενδυθεί με οποιοδήποτε μη εύφλεκτο υλικό όπως τούβλο, πέτρα ή μάρμαρο, χρησιμοποιώντας κατάλληλα υλικά ανθεκτικά στη θερμική πίεση. Ανάλογα με την επένδυση που θα επιλεγεί, ανάλογα με το γούστο σας, διαμορφώνετε το δωμάτιο όπως εσείς θέλετε και το τζάκι θα αποτελέσει ένα εξαιρετικό συμπλήρωμα στη διακόσμηση του σπιτιού σας.

Η επένδυση της καμινάδας πρέπει να διαθέτει αυτόνομη στήριξη σε σχέση με το τμήμα και δεν πρέπει να έρχεται σε επαφή με αυτό. Η επακόλουθη προσθήκη ενός ξύλινου δοκαριού, ή οποιουδήποτε φινιρίσματος από εύφλεκτο υλικό, οφείλει να είναι επαρκώς μονωμένη από τη θερμάστρα και να διατηρεί απόσταση τουλάχιστον 10 mm για τη διασφάλιση της ελεύθερης διέλευσης του αέρα και την αποτροπή υπερθέρμανσης. Κατά την εγκατάσταση των πλακιδίων πρέπει να ληφθεί υπόψη το ελάχιστο του δαπέδου της εστίας του τζακιού thermo που αναφέρεται σε αυτό το κεφάλαιο.

▲ Η επένδυση μπορεί να τοποθετηθεί μετά την ολοκλήρωση της εγκατάστασης, αφού εισαχθούν όλες οι ηλεκτρικές διασυνδέσεις και ολοκληρωθεί η μόνωση της καμινάδας και μόνον αφότου χρησιμοποιηθεί το τζάκι για μερικές μέρες και είναι βέβαιο πως λειτουργεί σωστά.

Όλα τα στοιχεία της επένδυσης πρέπει να στερεωθούν μαζί δίχως να εφάπτονται σε οποιοδήποτε σημείο με τη θερμική κατασκευή του τζακιού, για την αποτροπή υπέρμετρης μεταφοράς θερμότητας σε εξωτερικά τμήματα και για τη διασφάλιση φυσιολογικής διαστολής για το τεχνικό προϊόν. Οποιοδήποτε ξύλινο φινιρίσμα πρέπει να τοποθετείται έξω από τη ζώνη θερμικής ακτινοβολίας του τζακιού με διάκενο περίπου 10 mm για να επιτρέπεται η συσσώρευση της θερμοκρασίας. Για να διευκολύνετε τη συναρμολόγηση του καλύμματος είναι κατάλληλο να υπάρχει μια διαφορά τουλάχιστον 3 mm μεταξύ του ύψους του δαπέδου της εστίας και του ύψους του τελικού δαπέδου της εστίας.

Εισηγήσεις:

Το τζάκι πρέπει να εγκατασταθεί σε πάτωμα με επαρκή αντοχή στήριξης. Λάβετε επίσης υπόψη το βάρος της επένδυσης και της καύσιμης ύλης που πρόκειται να προστεθούν.

Η επένδυση δεν πρέπει να περιέχει ουσίες που προκαλούν δυσάρεστες οσμές με θερμότητα και καπνό.

Αν το πάτωμα δεν διαθέτει επαρκή αντοχή στήριξης, συστήνεται η χρήση μιας πλάκας διανομής βάρους κατάλληλου μεγέθους.

Βεβαιωθείτε ότι οι τοίχοι και το παρακείμενο γείσωμα στο πάτωμα είναι κατασκευασμένα από μη εύφλεκτα ή ευαίσθητα στη θερμότητα υλικά.

Διασφαλίστε μία καλή θερμομόνωση στο τζάκι για να αποφύγετε την απώλεια θερμότητας.

Η εγκατάσταση του τζακιού πρέπει να εγγυάται εύκολη πρόσβαση για τον καθαρισμό του ίδιου του τζακιού, των αγωγών εξάτμισης και της καμινάδας.

8) ΑΣΦΑΛΕΙΑ

Η CO.MET συμμορφώνεται με κανονισμούς που βασίζονται σε κατευθυντήριες αρχές οι οποίες αποσκοπούν στην αποφυγή πρόκλησης βλάβης ή κινδύνου στο χρήστη.

- Ο χρήστης πρέπει να συμμορφώνεται με όλους τους τοπικούς, εθνικούς και Ευρωπαϊκούς κανόνες και κανονισμούς.

ΟΔΗΓΙΕΣ ΓΙΑ ΤΟΝ ΥΠΕΘΥΝΟ ΤΗΣ ΕΓΚΑΤΑΣΤΑΣΗΣ

- Συμμορφωθείτε με τις ενδείξεις που δίνονται σε αυτό το εγχειρίδιο.
- Ελέγξτε αν ο καπναγωγός και η είσοδος του αέρα είναι κατάλληλες για τον τύπο της εγκατάστασης που έχετε επιλέξει.
- Ελέγξτε αν η γείωση του ηλεκτρικού συστήματος είναι αποδοτική.
- Το τζάκι πρέπει να εγκατασταθεί από ειδικευμένο τεχνικό εγκαταστάσεων σύμφωνα με τους τοπικούς σας κώδικες δόμησης και τις οδηγίες εγκατάστασης και να πραγματοποιηθεί σύμφωνα με τις οδηγίες του ιδιοκτήτη.
- Μην εργαστείτε σε αντίξοες συνθήκες.
- Ο υπεύθυνος εγκατάστασης πρέπει να μπορεί να εργαστεί όντας σε άψογη διανοητική και και φυσική κατάσταση και πρέπει να επιβεβαιώσει ότι οι ατομικές και προσωπικές συσκευές ασφάλειας είναι άθικτες και πλήρως λειτουργικές.
- Φορέστε γάντια αποτροπής ατυχημάτων.
- Φορέστε υποδήματα αποτροπής ατυχημάτων.
- Βεβαιωθείτε ότι κατά τη διάρκεια της συναρμολόγησης και της αποσυναρμολόγησης ο περιβάλλον χώρος είναι ελεύθερος από πιθανά εμπόδια.

ΟΔΗΓΙΕΣ ΓΙΑ ΤΟ ΧΡΗΣΤΗ

- Μην χρησιμοποιείτε το τζάκι ως αποτεφρωτήρα για απορρίμματα. Χρησιμοποιείτε μόνο τη συστηνόμενη καύσιμη ύλη.
- Επιτελέστε όλες τις εργασίες εξασφαλίζοντας ύψιστο δυνατό βαθμό ασφάλειας και ησυχίας.
- Μην καθαρίζετε το τζάκι ωσότου η κατασκευή και οι στάχτες αποθερμανθούν πλήρως.
- Μην χρησιμοποιείτε το τζάκι ως υποστήριγμα ή σημείο πρόσδεσης οποιουδήποτε τύπου.
- Μην χρησιμοποιείτε το τζάκι αν υπάρχει κάποια δυσλειτουργία, μια πιθανή ρωγμή ή θόρυβοι.
- Ακολουθείτε προσεκτικά το καθιερωμένο πρόγραμμα συντήρησης και επισκευής.
- Μην ρίχνετε νερό στο τζάκι όταν είναι αναμμένο ή για να σβήσετε τη φωτιά στην εστία.
- Μην στηρίζετε στην ανοιχτή θύρα.

ΣΥΣΚΕΥΕΣ ΑΣΦΑΛΕΙΑΣ

Τα προϊόντα είναι αξιόπιστα και ασφαλή επειδή είναι πιστοποιημένα και κατασκευασμένα σύμφωνα με κανονισμούς που αφορούν στην ασφάλεια και στη ρύπανση του περιβάλλοντος. Όλα τα προϊόντα είναι κατασκευασμένα στην Ιταλία και τα εγκατεστημένα εξαρτήματα είναι προσεκτικά επιλεγμένα για τη διασφάλιση πλήρους ασφάλειας και ύψιστης ποιότητας.

Ακολουθούν ορισμένα συστήματα ασφάλειας που παρέχουν μια ασφαλέστερη και ευχάριστη χρήση.

Σφραγισμένη θύρα: Το κεραμικό τζάμι παρέχει αντοχή σε θερμοκρασίες ως και 800 ° C.

Η συρταρωτή θύρα με δυνατότητα κίνησης προς τα πάνω και προς τα κάτω διαθέτει διπλό άνοιγμα και είναι σταθερή και εύκολη στη χρήση.

Είναι εξοπλισμένη με παρεμβύσματα από κεραμική ίνα που εξασφαλίζουν ερμητικό σφράγισμα του θαλάμου καύσης.



▲ Κατά την καύση, το τζάμι θερμαίνεται πάρα πολύ και η επαφή με αυτό μπορεί να προκαλέσει εγκαύματα. Παρακαλούμε να είστε προσεκτικοί ιδιαίτερα όταν υπάρχουν παιδιά στο χώρο.

Βαλβίδα ελέγχου καπνού: όταν η θύρα του τζακιού είναι ανυψωμένη ο μηχανισμός θα θέσει αυτόματα τη βαλβίδα καπνού στην πλήρως ανοικτή θέση, αποτρέποντας έτσι την εισροή καπνού στο δωμάτιο. Όταν η θύρα είναι ξανά κλειστή, η βαλβίδα θα επιστρέψει αυτόματα στην προηγούμενη θέση της.

Ολοκλήρωση: Μία προσεκτική μελέτη των προφίλ επέτρεψε εσωτερικά τη μονοκόμματη ενσωμάτωση μια θερμικής επένδυσης στην καμινάδα για την αποτροπή συσσώρευσης σκόνης και σταχτών.

Τα τζάκια thermo είναι εξοπλισμένα με ένα είδος αυτόματης προφύλαξης έναντι της υπερβολικής αύξησης της θερμοκρασίας: ο ηλεκτρικός ανεμιστήρας ξεκινά μόλις ο αισθητήρας εντοπίσει θερμοκρασία άνω των 60 ° C στις εξόδους ζεστού αέρα.

9) ΟΔΗΓΙΕΣ ΓΙΑ ΤΗ ΧΡΗΣΗ

Η CO.MET σας παρέχει ορισμένες χρήσιμες συμβουλές για να διασφαλίσετε την καλή απόδοση του προϊόντος όσον αφορά την ασφάλεια.

- Όλοι οι τοπικοί κανονισμοί, περιλαμβανομένων κι εκείνων που σχετίζονται με εθνικά ή Ευρωπαϊκά πρότυπα πρέπει να γίνονται σεβαστοί κατά την εγκατάσταση της συσκευής.
- Μην χρησιμοποιείτε τη συσκευή ως αποτεφρωτήρα ή με οποιονδήποτε άλλον τρόπο εκτός από αυτόν για τον οποίο σχεδιάστηκε.
- Μην χρησιμοποιείτε άλλα είδη καύσιμης ύλης από αυτά που συστήνονται.
- Μην χρησιμοποιείτε υγρά καύσιμα.
- Ο εξοπλισμός, ειδικά ο εξωτερικός, όταν βρίσκεται σε λειτουργία είναι εξαιρετικά θερμός στην επαφή. Χειριστείτε τον προσεκτικά για να αποφύγετε την πρόκληση εγκαύματος.
- Μην επιφέρετε οποιεσδήποτε μη εξουσιοδοτημένες μετατροπές.
- Να χρησιμοποιείτε μόνο αυθεντικά ανταλλακτικά που συστήνονται από τον κατασκευαστή.

10) ΠΡΩΤΗ ΧΡΗΣΗ

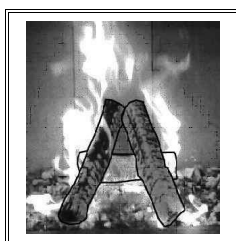
Όταν ανάβετε τη θερμάστρα θα πρέπει αρχικά να διατηρείτε χαμηλή τη φλόγα.

Αν υπάρξουν οποιεσδήποτε δυσάρεστες οσμές ή αέρια, αυτά προκαλούνται από την εξάτμιση λόγω στέγνωσης κάποιων από τα χρησιμοποιηθέντα υλικά. Το φαινόμενο αυτό θα διαρκέσει κάποιες μέρες αλλά σταδιακά θα εξαλειφθεί.

Για να εξασφαλίσετε βέλτιστη καύση συστήνουμε τα ακόλουθα:

- Τοποθετήστε μπάλες τσαλακωμένου χαρτιού στο κέντρο της εστίας, καλύψτε το χαρτί με μια μικρή ποσότητα κλαδιών ή μικρών κομματιών παλαιωμένου ξύλου έτσι ώστε η φωτιά να ξεκινήσει σωστά.
- Ανοίξτε πλήρως το πλέγμα του αέρα καύσης.
- Ανάψτε το χαρτί και καθώς η φωτιά δυναμώνει προσθέστε ξύλο στη μισή περίπου από τη συστηγόμενη ποσότητα. Μόλις οι φλόγες αποδυναμωθούν αφήνοντας ένα στρώμα στάχτης, ρίξτε στο τζάκι μια κανονική ποσότητα ξύλου

(τοποθετήστε τα ξύλα βάζοντας ένα κομμάτι ξύλου οριζόντια και δύο κομμάτια διαγώνια, σχηματίζοντας ένα Α).



▲ **Σημαντικό:** Ανάψτε τη φωτιά χρησιμοποιώντας μόνο σπέρτα, αναπτήρες, ψιλό ξύλο και χαρτί. Ποτέ μη χρησιμοποιείτε πολύ εύφλεκτα προϊόντα (αλκοόλ, πετρέλαιο, κηροζίνη ή άλλα υγρά καύσιμα). Κρατήστε τα μακριά από τη φωτιά. Να χρησιμοποιείτε μόνο κύβους ανάφλεξης φιλικούς προς το περιβάλλον. Όταν η συσκευή είναι σε λειτουργία, πιθανά εύφλεκτα υλικά πρέπει να τοποθετούνται σε απόσταση τουλάχιστον 850 mm από τη θερμαινόμενη επιφάνεια.

Να προτιμάτε τη χρήση καλά φουρνισμένου ξύλου (συστήνεται η χρήση οξιάς ή σημύδας).

Κάθε τύπος ξύλου έχει διαφορετικά χαρακτηριστικά που επίσης επηρεάζουν την απόδοση της καύσης. Η χρήση ρητινοφόρου δέντρου (πεύκου ή έλατου) δεν συστήνεται καθώς περιέχει μεγάλες ποσότητες ρητινοφόρων ουσιών που φράσσουν γρήγορα τον καπναγωγό.

Σημαντικό: Η συνεχής και παρατεταμένη χρήση τύπων ξύλου που είναι πλούσιοι σε αρωματικά έλαια (όπως ο ευκάλυπτος, η μυρτιά κ.ά.) θα προκαλέσουν ταχύτερη διάβρωση των τμημάτων της συσκευής που είναι από χυτοσίδηρο. Η λειτουργία του τζακιού είναι απλή. Συστήνεται, ωστόσο, η προσφυγή στο εγχειρίδιο προτού επιτελέσετε οποιαδήποτε εργασία. Η δηλούμενη ονομαστική απόδοση του τζακιού εξασφαλίζεται από τη σωστή ποσότητα ξύλου, καθώς και με το να βεβαιώνετε πως δεν υπερφορτώνετε το θάλαμο καύσης. Το ιδανικό μέγεθος των ξύλων υποδηλώνεται από το μήκος του ερείσματος των ξύλων.

Όταν το τζάκι είναι αναμμένο, η θύρα πρέπει να είναι καλά κλεισμένη για να διασφαλιστεί ο βέλτιστος έλεγχος της καύσης και η καλύτερη δυνατή απόδοσή της. Καθώς ανοίγετε τη θύρα για να ρίξετε ξύλα, η βαλβίδα αερίων ανοίγει αυτόματα ούτως ώστε να κατευθυνθούν άμεσα στην καμινάδα και να αποτραπεί η επιστροφή του καπνού από το στόμιο.

▲ **Σημαντικό:** Όταν δεν ρίχνετε ξύλα στο τζάκι, η εστία πρέπει να παραμένει κλειστή για να αποφεύγεται η διαφυγή καπνού.

▲ **Σημαντικό:** Παρακαλούμε σημειώστε ότι το τζάκι thermo δεν είναι αποτεφρωτήρας στον οποίο μπορείτε να καίτε οτιδήποτε, αλλά σύστημα παραγωγής θερμότητας που παράγεται από ξύλο ώστε να έχετε τη μέγιστη δυνατή θερμική ασφάλεια και προστασία του περιβάλλοντος.

ΑΕΡΑΣ ΚΑΥΣΗΣ

Είναι απαραίτητο να προμηθεύσετε μία εξωτερική παροχή αέρα για να διασφαλίσετε τη ροή του αέρα καύσης στο τζάκι και τη σωστή λειτουργία του.

Είναι επίσης απαραίτητο να διοχετεύσετε τον αέρα καύσης στο εσωτερικό του τζακιού μέσω μιας εξωτερικής παροχής αέρα οι έξοδοι της οποίας πρέπει να παραμένουν πάντοτε ανοιχτές και να είναι τοποθετημένες κάτω από το υπέρεισμα της φωτιάς. (βλέπε εικόνα αρ. 2). Η ροή παροχής αέρα μπορεί να ρυθμιστεί όπως υποδεικνύεται στην εικόνα αρ. 1.

Είναι πολύ σημαντικό να επιτρέψετε τη διέλευση αέρα στο κάτω μέρος της προστατευτικής επίστρωσης του τζακιού.

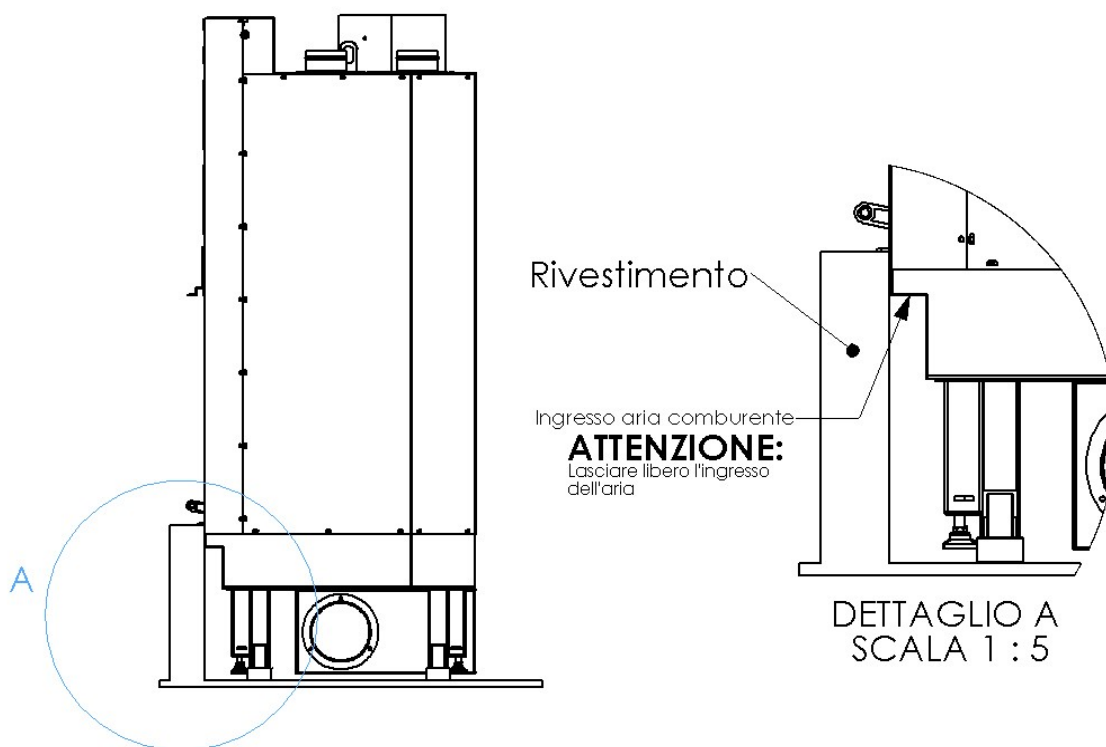
①



Αν επιθυμείτε μια μικρότερη ροή αέρα μετακινήστε το μοχλό προς τα → **δεξιά**,

← **αριστερά** για να αυξήσετε την εισροή περισσότερου αέρα.

②



A) Διατηρήστε ανοιχτή την εξωτερική παροχή αέρα και φροντίστε να υπάρχει επαρκής απόσταση από τη διακοσμητική επένδυση.

ΕΛΕΓΧΟΣ ΚΑΥΣΗΣ

Ο κύριος αέρας καύσης που εισέρχεται στην εστία ελέγχεται από τον εξωτερικό μοχλό που είναι τοποθετημένος στο κάτω μέρος του τζακιού.

Μετακινώντας το μοχλό προς τα αριστερά επιταχύνετε την καύση. Μετακινώντας το μοχλό προς τα δεξιά επιβραδύνετε την καύση.

Όσο περισσότερη ώρα είναι αναμμένο το τζάκι, τόσο μεγαλύτερη είναι η φλόγα.

Μόλις ανάψει η φωτιά συστήνεται να ρυθμίσετε την παροχή αέρα ανάλογα με τις ανάγκες θέρμανσης ή με το πόσο θέλετε να διαρκέσει το φορτίο των ξύλων.

Η συμπληρωματική καύση επιτυγχάνεται με την παροχή αέρα στο φλογοθάλαμο μέσω των αντίστοιχων οπών. Όταν εισέρχεται στο φλογοθάλαμο, το οξυγόνο στον αέρα προκαλεί ανάφλεξη των άφλεκτων αερίων, ιδιαίτερος του μονοξειδίου του άνθρακα (που σχηματίστηκε κατά τη διάρκεια της κύριας καύσης), μετατρέποντάς το σε διοξείδιο του άνθρακα. Το αποτέλεσμα είναι ορατό από το στρώμα της φλόγας που σχηματίζεται εκεί που βρίσκονται οι οπές εισόδου του συμπληρωματικού αέρα.

11) ΣΥΝΤΗΡΗΣΗ

Οι εργασίες συντήρησης περιορίζονται στον περιοδικό καθαρισμό των επιφανειών που είναι εκτεθειμένες στη φωτιά, στον καθαρισμό της καμινάδας, στον καθαρισμό του τζαμιού και στην αφαίρεση από το κεραμικό γυαλί των σταχτών της καύσης χρησιμοποιώντας ένα φτυάρι και έναν κουβά. Η εγκατάσταση της συσκευής πρέπει να εγγυάται εύκολη πρόσβαση για τον καθαρισμό της ίδια της συσκευής, των αγωγών εξάτμισης και της καμινάδας. Χρειάζεται τακτική συντήρηση από ειδικευμένο τεχνικό.

Μετά το πέρας κάθε περιόδου θέρμανσης ή όταν το τζάκι δεν πρόκειται να χρησιμοποιηθεί για μεγάλο χρονικό διάστημα, οι στάχτες πρέπει να αφαιρεθούν και η περιοχή της εστίας να σκουπιστεί στο βαθμό που κάτι τέτοιο είναι πρακτικό.

Μετά από μία μεγάλη περίοδο αχρησίας, προτού εκκινήσετε τη συσκευή, ελέγξτε την για τυχόν προσκόμματα. Πριν από οποιαδήποτε εργασία συντήρησης βεβαιωθείτε ότι:

- Έχετε αποσυνδέσει τη συσκευή από το ρεύμα προτού κάνετε οποιαδήποτε εργασία σε ηλεκτρικά εξαρτήματα ή ρευματοδότες. Βεβαιωθείτε επίσης ότι η συσκευή έχει αποθερμανθεί.
- Κανείς δεν στέκεται δίπλα στην εστία εκτός από το άτομο που την καθαρίζει.
- Έχετε διαβάσει προσεκτικά το εγχειρίδιο.
- Δεν κάνετε τίποτα αν δεν είστε βέβαιοι.
- Επιτρέπετε μόνο σε άτομα που είναι ικανά και έχουν εκπαιδευτεί επαρκώς να χρησιμοποιήσουν το τζάκι.

Συστηνόμενη συνήθης συντήρηση: 2-3 φορές την εβδομάδα

ΚΑΘΑΡΙΣΜΟΣ ΤΖΑΜΙΟΥ

Για να διατηρήσετε το τζάμι καθαρό, συστήνουμε να χρησιμοποιείτε μόνο ξερά ξύλα και βεβαιωθείτε ότι η καμινάδα διαθέτει καλό ελκυσμό. Καθαρίστε το τζάμι με ένα μαλακό, μη λειαντικό πανί που δεν είναι λινό ή με ένα υγρό ρολό χαρτί εφημερίδας περιτυλιγμένο στις στάχτες και μετά τρίψτε τις λερωμένες περιοχές ωσότου καθαριστούν τελείως. Μπορείτε επίσης να χρησιμοποιήσετε "σπρέι" καθαριστικά τζαμιών ή παρόμοια προϊόντα που δεν περιέχουν λειαντικές ουσίες.

Μην διενεργείτε εργασίες καθαρισμού ενώ το τζάκι βρίσκεται σε λειτουργία και προτού ξεκινήσετε να καθαρίζετε βεβαιωθείτε ότι το τζάμι είναι τελείως κρύο.

Το κεραμικό τζάμι είναι ανθεκτικό σε υψηλές θερμοκρασίες, αλλά είναι εύθραυστο, συνεπώς ΜΗΝ ΤΟ ΧΤΥΠΑΤΕ.

ΚΑΘΑΡΙΣΜΟΣ ΤΟΥ ΔΑΠΕΔΟΥ ΤΗΣ ΕΣΤΙΑΣ

Προτού προβείτε σε αυτή την εργασία βεβαιωθείτε ότι το τζάκι έχει κρυώσει τελείως και σιγουρευτείτε ότι δεν υπάρχουν κάρβουνα που καίνε ακόμα στο θάλαμο της στάχτης.

Χρησιμοποιώντας μια σπάτουλα αφαιρέστε όλες τις στάχτες και ρίξτε τες σε ένα κατάλληλο μη εύφλεκτο δοχείο. Στη συνέχεια προχωρείστε στην αφαίρεση της στάχτης που έχει παραμείνει στο σταχτοδοχείο κάτω από το θάλαμο καύσης.

Το εσωτερικό σταχτοδοχείο είναι ευρύχωρο και εύκολο στον καθαρισμό. Συστήνεται το συχνό άδειασμα του σταχτοδοχείου που επιτρέπει στον αέρα της καύσης να εισέρχεται στο φλογοθάλαμο.

Τουλάχιστον μία φορά το χρόνο αφαιρέστε τον εκτροπέα καπνού, κι έπειτα καθαρίστε τον καλά με μία βούρτσα ή με ένα κατάλληλο εργαλείο στο εσωτερικό του αγωγού εξόδου και των σωληνώσεων του εναλλάκτη θερμότητας.



ΚΑΘΑΡΙΣΜΟΣ ΚΑΜΙΝΑΔΑΣ

Ο καθαρισμός του καπναγωγού πρέπει να διενεργείται κάθε χρόνο από ειδικευμένο καθαριστή καμινάδων.

Καθαρίστε την καμινάδα πριν από την περίοδο ανάφλεξης καθώς και κάθε φορά που παρατηρείτε ένα στρώμα καπνιάς ή πίσσας -μιας εξαιρετικά εύφλεκτης ουσίας- να σχηματίζεται στα τοιχώματα της καμινάδας. Όταν οι εναποθέσεις φτάνουν το πάχος των 5-6 mm, η ύπαρξη μεγάλων θερμοκρασιών και σπυθών μπορούν να τις αναφλέξουν με συνέπειες εύκολα αντιληπτές τόσο για την καμινάδα, όσο και για το σπίτι.

12) ΔΙΑΛΥΣΗ ΚΑΙ ΑΠΟΚΟΜΙΔΗ

Η διάλυση και η αποκομιδή της συσκευής αποτελούν αποκλειστική ευθύνη και υπαιτιότητα του ιδιοκτήτη. Η αποσυναρμολόγηση και η αποκομιδή μπορούν να ανατεθούν σε κάποιον τρίτο, με την προϋπόθεση ότι αναφερόμαστε σε μια εταιρεία εξουσιοδοτημένη να ανακυκλώνει και να καταστρέφει τα υλικά που προαναφέρθηκαν.

Σε κάθε περίπτωση πρέπει να συμμορφώνεστε με την ισχύουσα νομοθεσία της χώρας στην οποία γίνεται η εγκατάσταση που αφορά στην αποκομιδή υλικών και, εφόσον είναι απαραίτητο, στην αναφορά της απόρριψης.

Όλες οι εργασίες διάλυσης με σκοπό την καταστροφή πρέπει να πραγματοποιηθούν όταν το τζάκι βρίσκεται σε ακινησία.

Επικοινωνήστε με την εξουσιοδοτημένη τοπικά εταιρεία αποκομιδής για να απορρίψει τη συσκευή.

Η απόρριψη της συσκευής σε ευπρόσιτες περιοχές εγκυμονεί σοβαρούς κινδύνους τόσο για ανθρώπους όσο και για ζώα.

Ο ιδιοκτήτης είναι πάντοτε υπεύθυνος για οποιουσδήποτε τραυματισμούς σε άτομα και ζώα. Σε περίπτωση αποκομιδής της συσκευής το εγχειρίδιο αυτό πρέπει να καταστραφεί.

13) ΠΡΟΒΛΗΜΑΤΑ ΚΑΙ ΛΥΣΕΙΣ

ΠΡΟΒΛΗΜΑ	ΑΙΤΙΑ	ΛΥΣΗ
Ο πίνακας ισχύος δεν λαμβάνει σήματα	Η θρυαλλίδα ασφάλειας είναι καμένη	Επικοινωνήστε με το τμήμα τεχνικής υποβοήθησης
Το τζάκι έχει υπερθερμανθεί	Η έλλειψη ηλεκτρισμού	Σταματήστε να τροφοδοτείτε με ξύλα Ανοίξτε τη θύρα και αραιώστε τα κούτσουρα για να αποδυναμώσετε τη φλόγα
Υπερβολικές εναποθέσεις	Χαμηλή θερμοκρασία Ο καπναγωγός είναι μπλοκαρισμένος Έχουν ριχτεί υγρά καυσόξυλα	Χρησιμοποιείτε μόνο ξερά ξύλα Καθαρίστε τον καπναγωγό Χρησιμοποιείτε μόνο ξερά ξύλα
Το τζάκι ρυπαίνεται υπερβολικά	Έχουν ριχτεί υγρά καυσόξυλα Ακατάλληλος καπναγωγός Το πλέγμα αέρα για τον καθαρισμό του τζαμιού είναι μπλοκαρισμένο	Χρησιμοποιείτε μόνο ξερά ξύλα Ελέγξτε τον καπναγωγό Απελευθερώστε το πλέγμα
Ο ηλεκτρικός ανεμιστήρας είναι μπλοκαρισμένος	Αποσυνδεδεμένο καλώδιο ρεύματος Ηλεκτρικός ανεμιστήρας ή πίνακας ρεύματος εκτός λειτουργίας Η θρυαλλίδα ασφάλειας είναι καμένη Η διάνοιξη είναι ελαττωματική	Συνδέστε το Καλώδιο Ρεύματος Επικοινωνήστε με το Τμήμα Τεχνικής Υποβοήθησης Επικοινωνήστε με το Τμήμα Τεχνικής Υποβοήθησης Επικοινωνήστε με το Τμήμα Τεχνικής Υποβοήθησης

14) ΤΑ ΤΖΑΚΙΑ ΕΙΝΑΙ ΕΞΟΠΛΙΣΜΕΝΑ ΜΕ ΤΑ ΑΚΟΛΟΥΘΑ ΑΞΕΣΟΥΑΡ

1. 1 πίνακα ελέγχου και ανιχνευτή θερμοκρασίας
2. 1 ανεμιστήρα φυγοκεντρικής ισχύος
3. 2 πλέγματα εξόδου με έλεγχο αέρα
4. 3 πλέγματα εισόδου αέρα
5. 2 εύκαμπτους σωληνίσκους Ø 100 mm για την έξοδο του αέρα
6. 1 εύκαμπτο σωληνίσκο Ø 120 mm για την είσοδο του αέρα
7. Συνδετήρες για σύσφιξη των σωληνίσκων
8. Εγχειρίδιο Χρήσης και Συντήρησης
9. Γάντια
10. 1 κυτίο ελέγχου και 1 καθετήρα θερμοκρασίας

15) ΕΓΓΥΗΣΗ

Η CO.MET SRL παρέχει εγγύηση για τη λειτουργικότητα των τζακιών της και για τη μη εμφάνιση ελαττωμάτων στα υλικά ή στην κατασκευή.

Ελαττώματα ή ρωγμές που έχουν προκληθεί από λανθασμένη χρήση, ακατάλληλη εγκατάσταση, κακή συντήρηση και οποιαδήποτε άλλη αιτία εκτός της ύπαρξης ελαττωματικών υλικών, ελαττωματικής κατασκευής ή λανθασμένης πληροφόρησης δεν καλύπτονται από την εγγύηση. Η CO.MET δεν είναι υπεύθυνη για οποιαδήποτε βλάβη προκληθεί από το τζάκι σε ανθρώπους ή αντικείμενα κατά τη μεταφορά, το χειρισμό, την εγκατάσταση και την επένδυση καθώς και από οποιαδήποτε άλλη αιτία που δεν εξαρτάται από τον κατασκευαστή.

Όσοι προβούν σε οποιαδήποτε από τις παραπάνω εργασίες αναλαμβάνουν πλήρως όλους τους πιθανούς κινδύνους.

- 1 χρόνο εγγύηση για τα ηλεκτρικά εξαρτήματα
- Εγγύηση 2 χρόνων για τα υπόλοιπα τμήματα της συσκευής

Υπαιτιότητες

Μετά την παράδοση αυτού του Εγχειριδίου η CO.MET αρνείται οποιαδήποτε υπαιτιότητα, τόσο αστική όσο και ποινική, για οποιαδήποτε ατυχήματα τυχόν προκληθούν από τη μερική ή ολική αποτυχία συμμόρφωσης με τις προδιαγραφές που περιέχονται σε αυτό.

Η CO.MET αρνείται επίσης κάθε υπαιτιότητα που προέκυψε από ακατάλληλη χρήση της μονάδας, λανθασμένη χρήση από το χρήστη ή που επήλθαν ως αποτέλεσμα μη εξουσιοδοτημένων μετατροπών και/ή επισκευών, ή από τη χρήση ανταλλακτικών που είτε δεν είναι γνήσια είτε δεν αφορούν το συγκεκριμένο μοντέλο.

ΕΚΤΑΚΤΗ ΣΥΝΤΗΡΗΣΗ

Έκτακτες εργασίες συντήρησης πρέπει να διενεργούνται από προσωπικό ειδικευμένο στο μοντέλο τζακιού στο οποίο αναφέρεται το παρόν Εγχειρίδιο. Τέτοιες εργασίες είναι πλήρως κάτω από την ευθύνη του υπεύθυνου εγκατάστασης που έχει προσκληθεί να ελέγξει τον καπναγωγό και την παροχή αέρα και να ελέγξει αν οι προτεινόμενες λύσεις εγκατάστασης είναι υλοποιήσιμες. Όλα τα εφαρμόσιμα πρότυπα καθώς και η ισχύουσα τοπική, εθνική και Ευρωπαϊκή νομοθεσία στη χώρα στην οποία εγκαταστάθηκε το τζάκι πρέπει να γίνουν σεβαστά.

ΧΡΗΣΗ

Η χρήση του τζακιού υπόκειται σε συμμόρφωση με τις υποδείξεις που περιέχονται στο παρόν Εγχειρίδιο καθώς και με όλα τα πρότυπα ασφαλείας που έχουν καθιερωθεί από σχετικούς νόμους που ισχύουν στην περιοχή της εγκατάστασης. Αν έχετε οποιεσδήποτε ερωτήσεις σχετικά με τη λειτουργία των τζακιού σας, ή χρειάζεστε τεχνική εξυπηρέτηση για το τζάκι σας, επικοινωνήστε μαζί μας:



CO.MET srl
Via Galileo Galilei 142/166
Zona ind. Ponte d'Arbia
I - 53014 Monteroni d'Arbia (SI)
Τηλ +39 0577 373255
Fax +39 0577 372928
@ info@cometsiena.it



ΔΗΛΩΣΗ ΣΥΜΜΟΡΦΩΣΗΣ

Η CO.MET srl ως ο εξουσιοδοτημένος κατασκευαστής δηλώνει με το παρόν, με αποκλειστικά δική της ευθύνη, ότι τα προϊόντα του παρόντος Καταλόγου έχουν ελεγχθεί σε σχέση με τη συμμόρφωσή τους με τους βασικούς Ευρωπαϊκούς κανονισμούς που επιβεβαιώνουν συμμόρφωση με τα ακόλουθα πρότυπα:

- Οδηγία **89/106/CEE** σχετικά με την κατασκευή προϊόντων.
- Οδηγία **73/12/CEE** σχετικά με τη χρήση ηλεκτρικού υλικού εντός συγκεκριμένων ορίων τάσης:

EN60 335-1 e DEN 60 335-2-41

- . - Οδηγία **UNI EN 13229:2006** σχετικά με τζάκια που χρησιμοποιούν στερεή καύσιμη ύλη (καυσόξυλα) - «Απαιτήσεις και μέθοδοι ελέγχου».



CO.MET Srl

Via Galileo Galilei, 142/166
Zona Ind. Ponte d'Arbia
I - 53014 Monteroni d'Arbia - Siena
τηλ +39 0577 373255 - fax +39 0577 372928